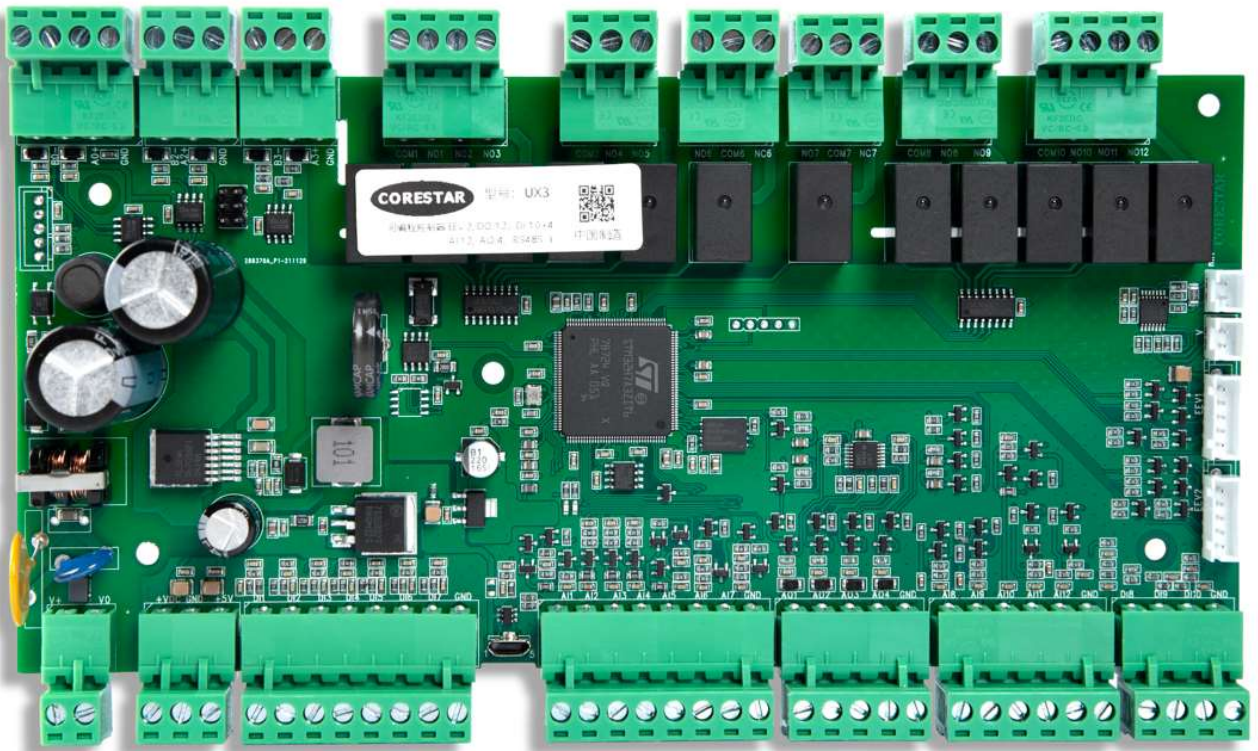


产品规格书

(版本 V1.6)

UX3

可编程控制器



产品简介

UX3 是 CORESTAR® 基于 RTOS（实时操作系统）的可编程控制器，具有宽电压输入和稳定可靠的特点。它具有良好的灵活性，可以根据客户应用需求灵活定制应用程序，为暖通、空调及冷冻应用提供解决方案。

UX3 具有 3 路 RS485 通信接口，内置两路电子膨胀阀（EEV），同时支持 CORESTAR 的 DSP 系列文本屏和触摸屏。

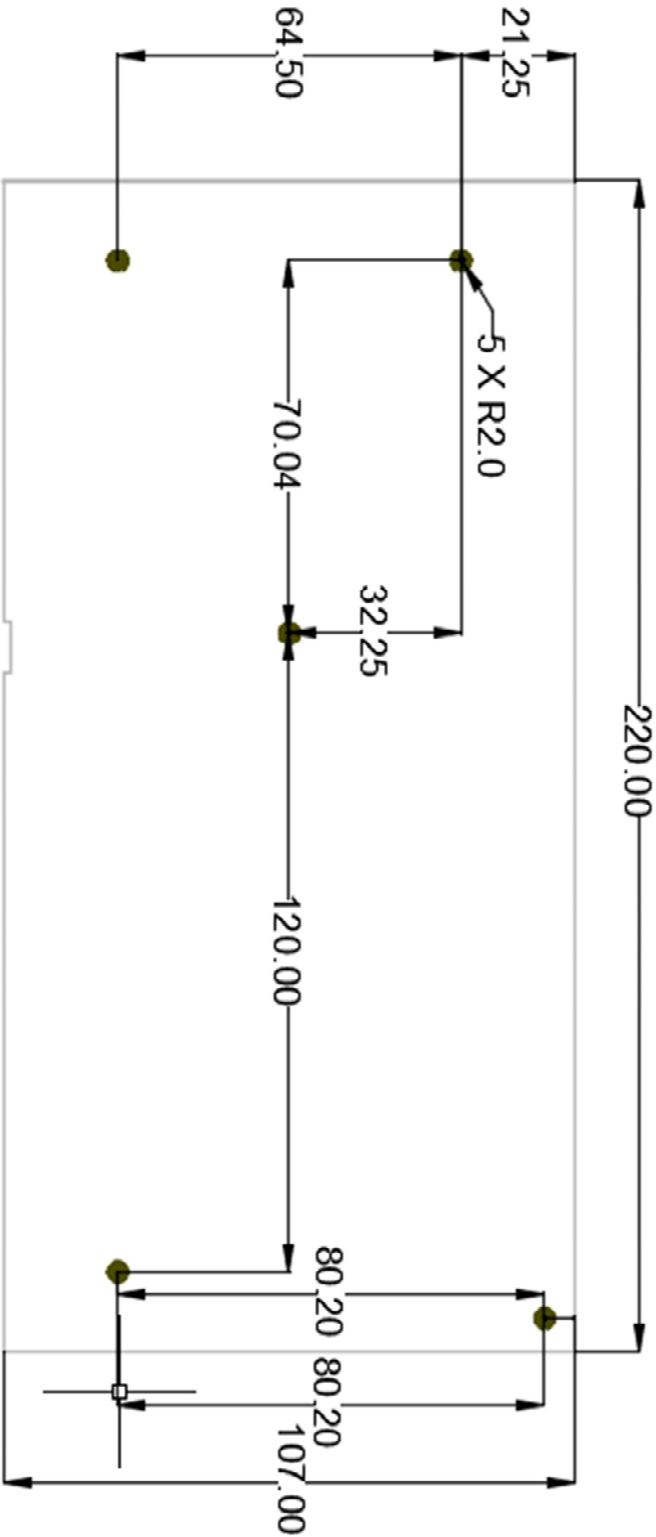
产品特点

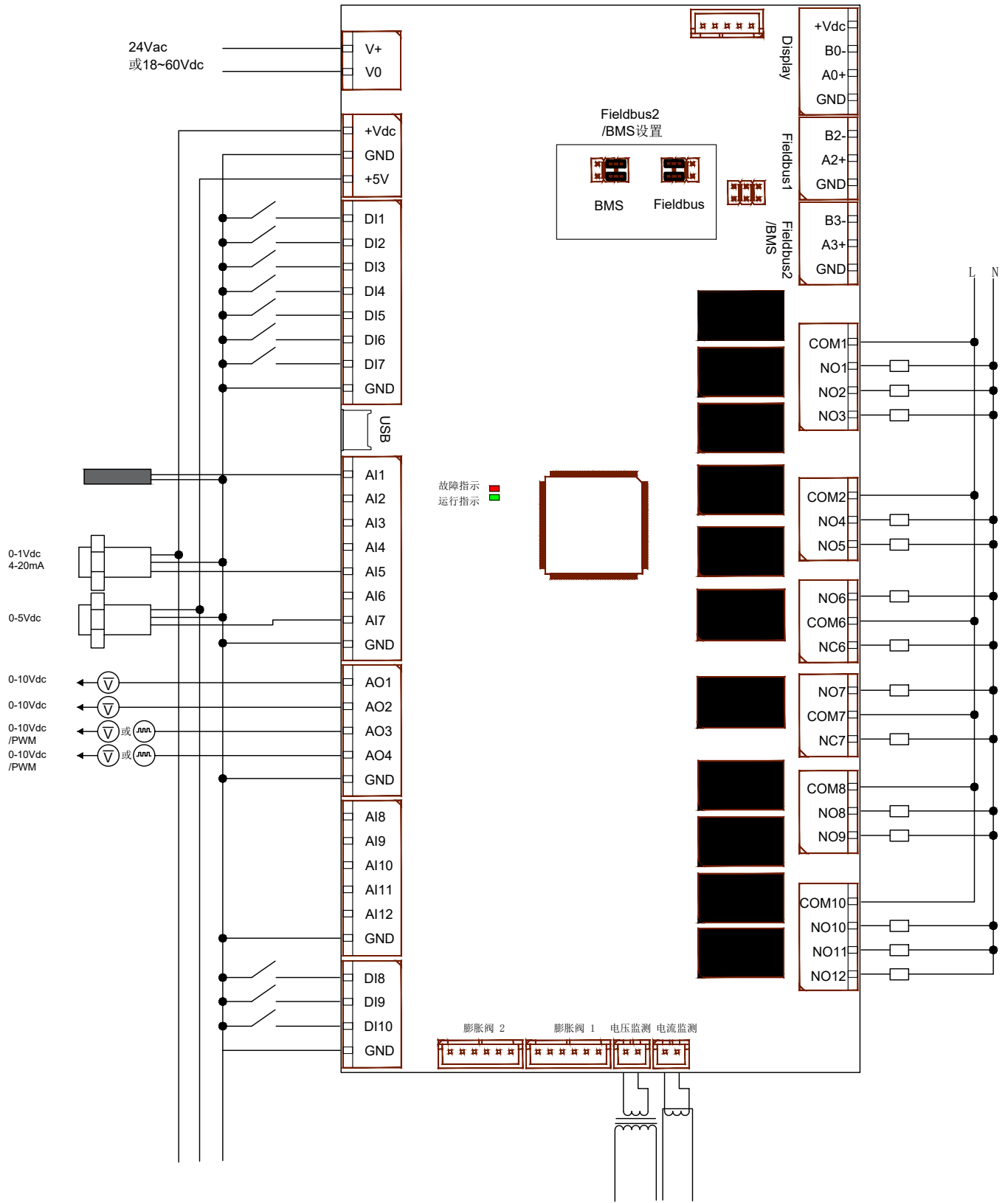
- 宽电压输入（18~60Vdc/ 13~42Vac）
- 灵活且可配置的输入/输出端口
- 内置 2 路 EEV(电子膨胀阀)驱动，有效帮助客户降低系统成本
- 3 路 RS485 接口，便于客户系统集成
- 紧凑的结构外形，节省空间，便于安装

适用场景

- 机房精密空调控制系统
- 楼宇、室内空调系统
- 新风控制系统
- 冷冻控制系统
- 自动化控制系统

外形结构尺寸（单位: mm）





极限参数

产品在实际应用中如果超过表格 1 所列出的极限参数，将会导致产品不稳定、功能失效甚至永久性损坏。

表格 1

参数	最小值	最大值	单位
存储温度	-40	85	°C
工作温度	-40	60	°C
直流工作电压	18	60	Vdc
交流工作电压	13	42	Vac
显示屏电缆长度	0.1	10	m
串口通讯距离（屏蔽线）	0	300	m
+VDC 端口最大输出电流	0	80	mA
+5Vdc 端口最大输出电流	0	50	mA

输入/输出资源

模拟量输入

表格 2

通道数量	12
通道类型	
A1	NTC (-50 ~ 90°C; R/T 10 kΩ ±1% @25°C), NTC 高温 (0~150°C)
	可作为数字量输入使用
	0~10V 电压信号输入, 主控供电
A2, A3, A4	NTC (-50 ~ 90°C; R/T 10 kΩ ±1% @25°C), NTC 高温 (0~150°C)
	可作为数字量输入使用
	0~1V 电压信号输入, 主控供电
A5, A10	NTC (-50~90°C; R/T 10 kΩ ±1% @25°C), NTC 高温 (0~150°C)
	0~20 mA / 4~20 mA 电流信号输入, 主控供电
A6, A7, A8, A9, A12	NTC (-50~90°C; R/T 10 kΩ ±1% @ 25°C), NTC 高温 (0~150°C)
	0~5V 电压信号输入, 主控供电
A11	NTC (-50~90°C; R/T 10 kΩ ±1% @ 25°C), NTC 高温 (0~150°C)
	0~10V 电压信号输入, 主控供电
反应时间	0.5 s
输入精度	1%fs

数字量输入

表格 3

通道数量	10+4 (A1,A2,A3,A4)
通道类型	
DI1,DI2	无源输入
	快速脉冲计数 (最大 500HZ)
DI3.....DI10	无源输入
反应时间	0.5 s

模拟量输出

表格 4

通道数量	4
通道类型	
AO1	0~10VDC
AO2	0~10VDC
AO3	0~10VDC
	PWM 0/10 V 100 Hz
	PWM 0/10 V 2KHz
AO4	0~10VDC
	PWM 0/10 V 100 Hz
	PWM 0/10 V 2KHz
最大输出电流	2mA
输出精度	±3%

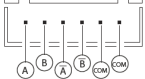
数字量输出

表格 5

通道数量	12	
继电器类型		
单刀单执 (SPST)	NO1.....NO5 NO8.....NO12	AC 250V 5A
	NO6/NC6 NO7/NC7	AC 250V 3A
电耐久性	10 万次	
机械耐久性	100 万次	
认证	VDE,UL,CQC	

电子膨胀阀驱动器

表格 6

驱动器数量	2
最大功耗	8W
电压	12Vdc
电机类型	单对极步进电机
接口引脚定义	

电压与电流监测

频率	50/60Hz
最大输入电压	0.15V
最大输入电流	25mA
分辨率	10bit
精度	±5%

注意:

1. 电压监测, 变压器原边电压 0~230V, 副边电压 0~0.115V, 原副边比率为 2000, 要求加强绝缘
2. 电流监测, 互感器原边电流 0~50A, 副边电流为 0~25mA, 原副边比率为 2000, 要求加强绝缘

应用程序升级操作指引

最终用户可以通过 UX3 板上的 micro USB 接口轻松实现应用升级

所需要的软硬件资源：

1. 具有 USB 接口的电脑一台
2. Micro USB 数据线一根（Android 手机数据线）
3. 最新的应用程序文件(名称必须为 APP.ZIP,不能修改)

升级步骤：

第 1 步：连接 Micro USB 接口到 UX3 控制板

第 2 步：连接 USB 数据线到电脑 USB 接口，
过 2~5S 内会出现 U 盘图标

第 3 步：双击打开 U 盘，可以看到 2 个文件夹（UPGRADE 和 SYSTEM）

第 4 步：双击进入 UPGRADE 文件夹

第 5 步：复制 APP.ZIP 文件到 UPGRADE 文件夹下，确保复制完成

第 6 步：拔掉 USB 线，断电重启（重启时会看到红绿指示灯交替闪烁，升级完成后，正常运行后只有绿灯工作）

第 7 步：升级完成

Micro USB接口



接口类似梯形
数据线只能正面插入



声明

本规格书版权属苏州核星科技有限公司（以下称本公司）所有，未经书面许可，不可对本规格书任何部分进行复制、翻译、存储于数据库或检索系统内，也不可以纸质、电子、翻拍、录音等任何手段进行传播。

为使您更好地使用本公司产品，减少因使用不当造成的产品故障，使用前请务必仔细阅读本规格书并按照所建议的使用方法进行使用。如果您不依照本规格书使用或擅自去除、拆解、更换产品内部组件，本公司不承担由此造成的任何损失。

您所购买产品的颜色、款式及尺寸以实物为准。

本公司保留任何产品改进而不预先通知的权力。使用本规格书时，请确认其属于最新有效版本。

联系方式

苏州核星科技有限公司

联系电话：13771791973

业务邮件：info@corestart.cn

网 址：www.corestart.cn